

Imprese Ferroviarie

Loro sedi

**Soggetti Responsabili della
Manutenzione**

Loro sedi

Detentori

Loro sedi

p.c. **ASSOFERR - Associazione Operatori
Ferroviari e Intermodali
c/o ASSTRA**

Piazza Cola di Rienzo, 80/a

00192 ROMA

p.c. **RETE FERROVIARIA ITALIANA S.p.A.
Direzione Tecnica**

Piazza della Croce Rossa, 1


00161 Roma

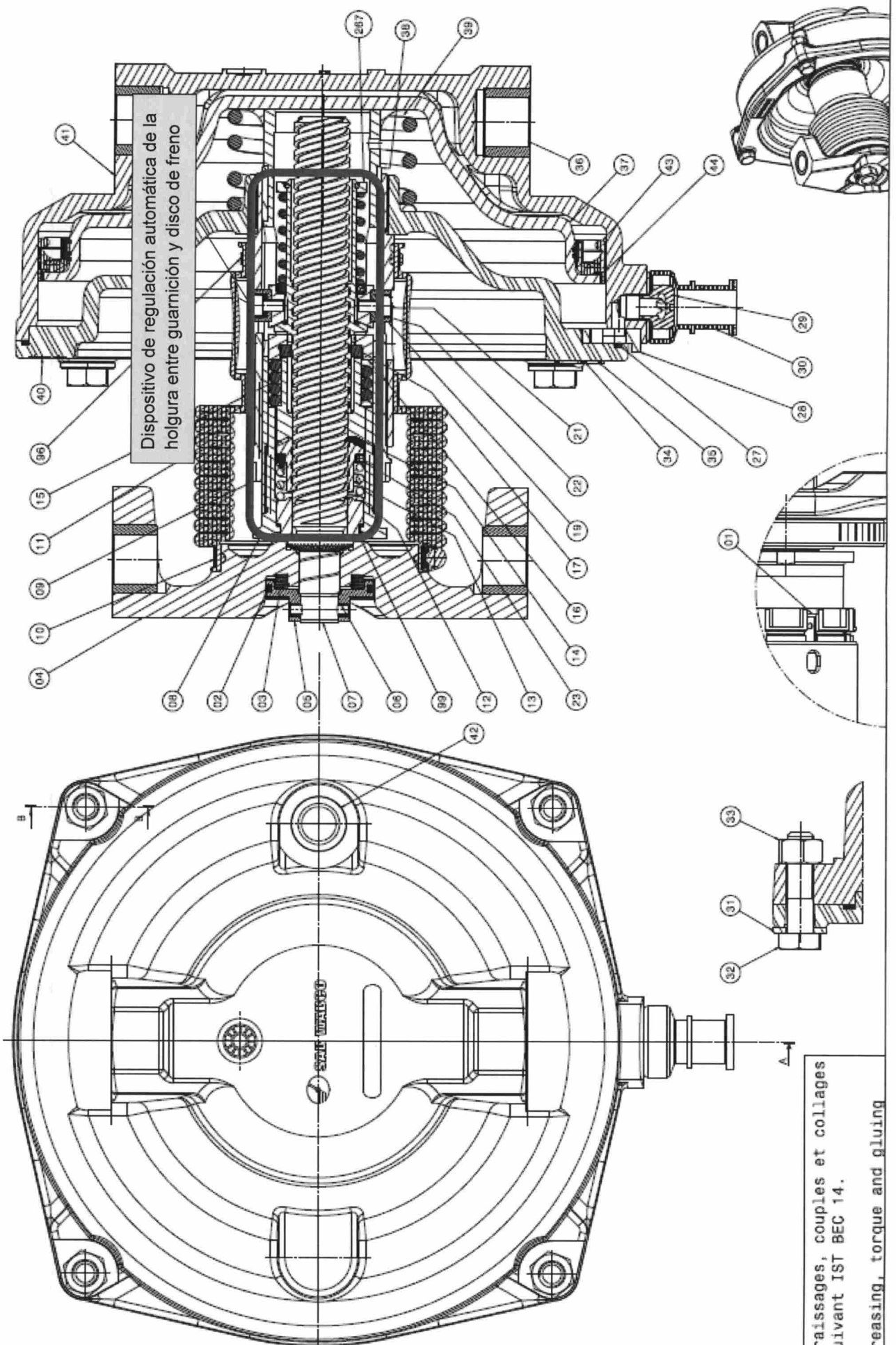
Oggetto: Safety Alert. Problemi rilevati ai cilindri dei freni del tipo PBEC e PBECFP, codici 4F-130204, 4F-130205 e simili. Integrazione.

Allegati: disegno e foto.

Ad integrazione della nota ANSF prot. n° 006418/2015 del 30/07/2015 si trasmettono in allegato il disegno e alcune foto relative ai cilindri in oggetto.

IL DIRETTORE
ing. Amedeo Gargiulo





Dispositivo de regulación automática de la holgura entre guarnición y disco de freno

iraissages, couples et collages
 suivant IST BEC 14.
 greasing, torque and gluing

SAB WABCO

WABCO

WABCO

WABCO

"A"

MEASURE

DATE

TENSION, VOIR L'INSTRUCTION DE DEMONTAGE

RESSORTS SOUS CHARGE, SEE INSTRUCTIONS BEFORE DISMANTLING

SPRINGS UNDER LOAD

